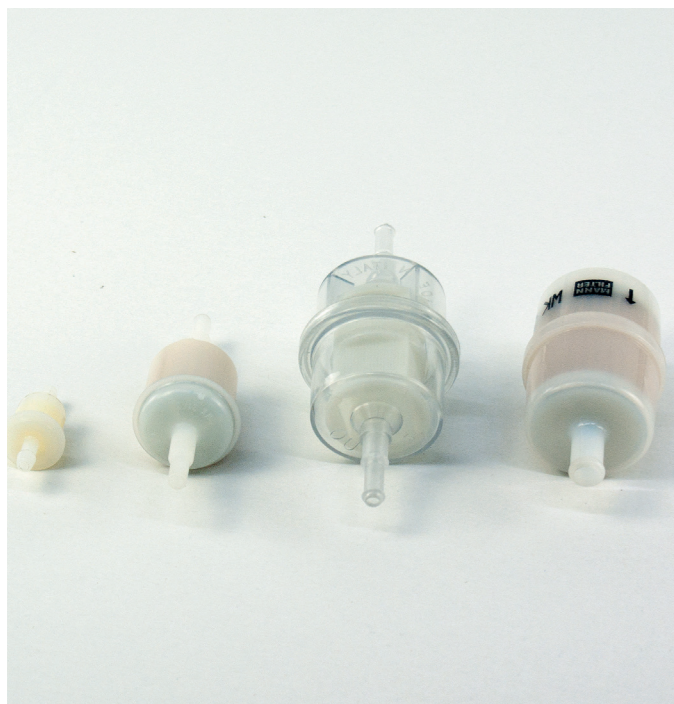
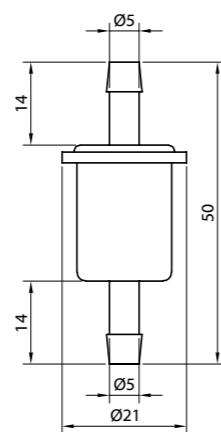


FILTROS DE VACÍO
VACUUM FILTERS

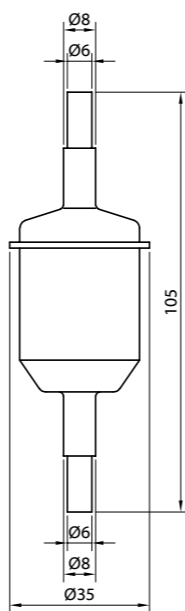
LINEA
LINE



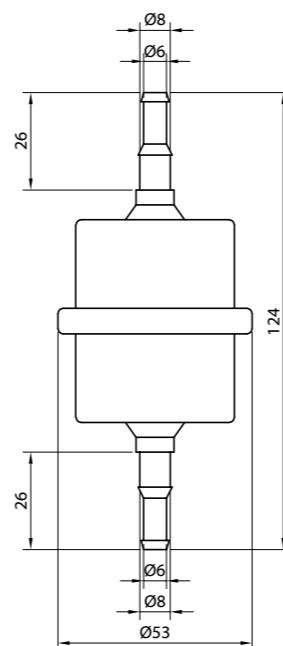
Ø6



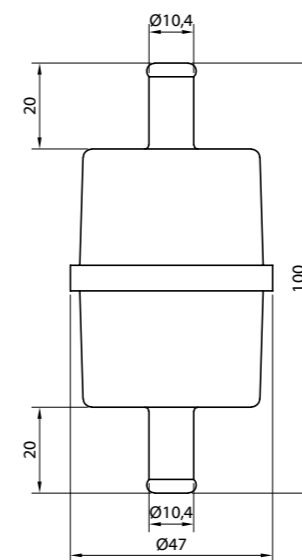
Ø8



Ø10



Ø12



CARACTERÍSTICAS · CHARACTERISTICS

Tubos recomendados <i>Recommended tubes</i>	
Material filtrante <i>Filter material</i>	
Grado de filtración <i>Filtration level</i>	[μ]
Material del cuerpo <i>House materials</i>	
Peso <i>Weight</i>	[g]

T6x4
papel <i>paper</i>
30
plástico <i>plastic</i>
3

T8x6, T8x5.5
papel <i>paper</i>
30
plástico <i>plastic</i>
13

T10x8, T10x7, T8x5.5
plástico <i>plastic</i>
30
plástico <i>plastic</i>
35

T12x10
papel <i>paper</i>
30
plástico <i>plastic</i>
34

CÓMO PEDIR · HOW TO ORDER

Filtro completo de vacío <i>Complete vacuum filter</i>

FILLINT4P

FILLINT5.5P

FILLINT7PL

FILLINT10P
